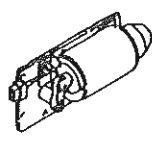

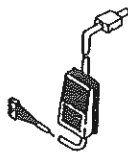
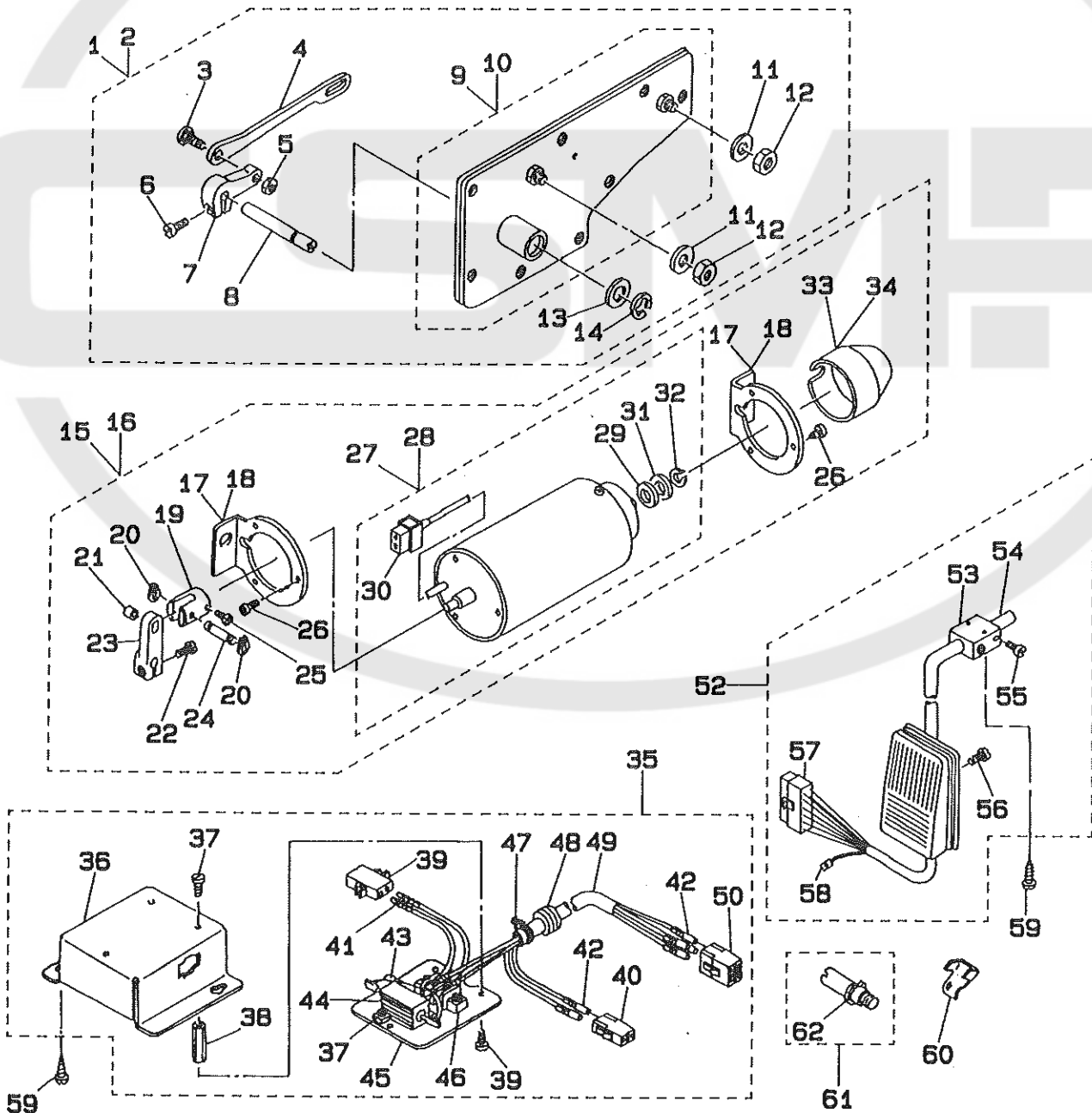


Auto-Lifter(on the Side Plate)
自動押さえ上げ装置 (窓板付)

AK-84・AK-85・AK-86・AK-87 PARTS LIST

29113206
No.0872-01

TABLE OF UNIT COMBINATIONS ユニット組合表			
			
AK-84	○		○
AK-85	○		
AK-86	○	○	○
AK-87	○	○	



REF.NO	NOTE	PART NO.	DESCRIPTION	ヒ ヅ メ イ	Qty
1		GAK-330200BA	SIDE PLATE ASM. B	マトイ(クミ)B	1
2	#01	GAK-330200B0	SIDE PLATE ASM. B	マトイクミB	1
3		SD-0800352-SP	HINGE SCREW D= 8 H= 3.5	タネジ D=8 H=3.5	(1)
4		GAK-33026000	SOLENOID LINK	ソレノイドリンク	(1)
5		NS-6150310-SP	NUT 15/64-28	ロツカクナツト 15/64-28	(1)
6		SS-6121210-SP	SCREW 3/16-28 L=12	ヒラネジ 3/16-28 L=12	(1)
7		GAK-33027000	SOLENOID ARM	ソレノイドウデB	(1)
8		GAK-33028000	SOLENOID SHAFT	ソレノイドシク	(1)
9		GAK-330200AA	SIDE PLATE ASM. A	マトイ(クミ)A	(1)
10	#01	GAK-330200A0	SIDE PLATE ASM. A	マトイクミA	(1)
11		WP-0621030-SP	WASHER	ヒラサカネ	(2)
12		NS-6150440-SP	NUT 15/64-28	ロツカクナツト 15/64-28	(2)
13		WP-1021016-SD	WASHER	ヒラサカネ 10.2X18X1	(1)
14		RE-0700000-K0	E-RING 7	Eカクタメツ 7	(1)
15		GAK-840300BA	"AK" SOLENOID ASM. B	AKソレノイド クミ B	1
16	#01	GAK-840300B0	"AK" SOLENOID ASM. B	AKソレノイド クミ B	1
17		GAK-3303400A	SOLENOID BASE	ソレノイドタイ	(2)
18	#01	GAK-33034000	SOLENOID BASE	ソレノイドタイ	(2)
19		GAK-33035000	SOLENOID COLLAR	ソレノイドカラ	(1)
20		GAK-33014000	SNAP RING	Uカクタメツ	(2)
21		GAK-33013000	SOLENOID PIN COLLAR	ソレノイドピンカラ	(1)
22		SS-7121610-SP	SCREW 3/16-28 L=15.5	マルヒラネジ 3/16-28 L=15.5	(1)
23		GAK-33011000	SOLENOID ARM, A	ソレノイドウデA	(1)
24		GAK-33012000	SOLENOID PIN	ソレノイドピン	(1)
25		SS-4110915-SP	SCREW 11/64-40 L=9	ナベネジ 11/64-40 L=9	(1)
26		SS-4120915-SP	SCREW 3/16-28 L=9	ナベネジ 3/16-28 L=9	(6)
27		GAK-840300AA	"AK" SOLENOID ASM. A	AKソレノイド クミ A	(1)
28	#01	GAK-840300A0	"AK" SOLENOID ASM. A	AKソレノイド クミ A	(1)
29		GAK-33031000	SOLENOID RUBBER, A	ソレノイドゴムA	(1)
30		HK-0346100-20	2-POLE NYLON PLUG	ハウジング 2P	(1)
31		WP-1052000-SC	WASHER 10.5X18X2	ヒラサカネ 10.5X18X2	(1)
32		RC-0931011-KP	RETAINING RING	Cカクタメツ	(1)
33		GAK-3303600A	SOLENOID COVER	ソレノイドカハ	(1)
34	#01	GAK-33036000	SOLENOID COVER	ソレノイドカハ	(1)
35		GAK-860500A0	FLY BACK RESISTOR ASM.	フライバック抵抗器 クミ	1
36		GAK-86050000	RESISTOR COVER	チコウカハ	(1)
37		SH-4030601-SE	SCREW M3 L=6	ナベネジ M3 L=6	(8)
38		GAK-33052000	STUD	スタツト	(3)
39		MAI-15041000	NYLON RECEPTACLE 2P	2P レセプタク	(1)
40		HK-0346200-20	2P PLUG	プラグ 2P	(1)
41		D6042-555-B00	PIN TERMINAL, FEMALE	ピン ターミナル メス	(2)
42		HK-0346300-00	TERMINAL	ピンターミナル オス	(6)
43		HG-2674014-7P	DIODE IN5625	ダイオード (1N5625)	(1)
44		HR-0036010-00	RESISTOR 10 OHM 20W	チコウキ 10オーム 20W	(1)
45		GAK-33051000	RESISTOR BASE	チコウタ	(1)
46		GAK-01015000	2P TERMINAL BASE	2P タンク	(1)
47		HX-0004300-00	CLIP	クツクハ	(1)
48		M1014-110-000	CORD BUSH B	コートブーツ B	(1)
49		HW-5F18S12-48	4-CORE CABTYRE CORD	キヤブタイヤコート 0.18X19X4	(0.7)
50		HK-0346100-40	HOUSING	ハウジング	(1)
51		SK-3412000-SC	WOOD SCREW D=4.1 L=20	マルモクネジ D=4.1 L=20	(1)
52		GAK-840900B0	LIFTER KNEE SWITCH ASM. B	ヒサスイツチ クミ B	1
53		MAT-80230T00	KNEE SWITCH SUPPORT BASE	スイツチ シツタ (T002)	(2)
54		MAT-80231T00	DRIVING BAR, T002	スイツチ シツウチ (T002)	(1)
55		SS-6151220-SP	SCREW 15/64-28 L=11.5	ヒラネジ 15/64-28 L=11.5	(4)
56		SS-7111410-SP	SCREW 11/64-40 L=14	マルヒラネジ 11/64-40 L=14	(2)
57		HK-0489101-20	HOUSING	ハウジング	(1)
58		HK-0492400-00	PIN-SHAPE TERMINAL	ピンターミナル	(2)
59		SK-3514000-SC	WOOD SCREW D=5.1 L=40	マルモクネジ D=5.1 L=40	2
60		GAK-33060000	CORD HOLDER	ハップ	1
61		GAK-330400A0	SHAFT PIN ASM.	ヒサアケヨコホウピンクミ	1
62		RE-0500000-K0	E-RING	Eカクタメツ 5	(1)

Note (注記) #01...FOR JH

JH 用

JUKI CORPORATION

INTERNATIONAL SALES DIVISION
8-2-1, KOKURYO-CHO,
CHOFU-SHI, TOKYO 182, JAPAN

PHONE: 03 (3430) 4001~5
FAX: 03 (3430) 4903, 4909, 4914
TELEX: J22967

JUKI株式会社

〒182 東京都調布市国領町8-2-1
TEL.03-3480-1111 (代表)
国内営業本部
TEL.03-3480-1113 (ダイヤルイン)